



# Activiteitenverslag 2009

Raad van Bestuur

9 maart 2010

1

## Inhoud



1. Statutaire benoemingen
2. Oprichting back-office Vegaplan-Codiplan
3. Organisatie overleg
4. Overzicht van aansluitingen
5. Overleg met FAVV
6. Onderhoud en ontwikkeling van Sectorgids
7. Samenwerking met OCI's
8. Informatie sessies en demo-audits voor landbouwers
9. Communicatie
10. Diversen

2

## 1. Statutaire benoemingen



- Benoemingen als bestuurders in de AV van 16 juni 2009:
  - André Leroy (ABS)
  - Marie-Ghislaine Decoster (FWA)
  - Katrin Van der Meulen (BB)

3

## 1. Samenstelling van de Raad van bestuur



- Voorzitter: Alain De Bruyn (FWA)
- Vice-Voorzitter: Guy Depraetere (ABS)
- Penningmeester en Secretaris: Marc Rosiers (BB)
- Andere bestuurders:
  - Marie-Ghislaine Decoster (FWA)
  - Erwin De Meulemeester (ABS)
  - André Leroy (ABS)
  - Alain Masure (FWA)
  - Katrin Van der Meulen (BB)
  - Georges Van Keerberghen (BB)

4

## 1. Samenstelling van de Algemene Vergadering



### ABS, vertegenwoordigd door:

- Hendrik Vandamme
- Guy Depraetere
- Erwin Demeulemeester
- André Leroy

### Boerenbond, vertegenwoordigd door:

- Piet Vanthemsche
- Marc Rosiers
- Georges Van Keerberghen
- Katrin Van der Meulen

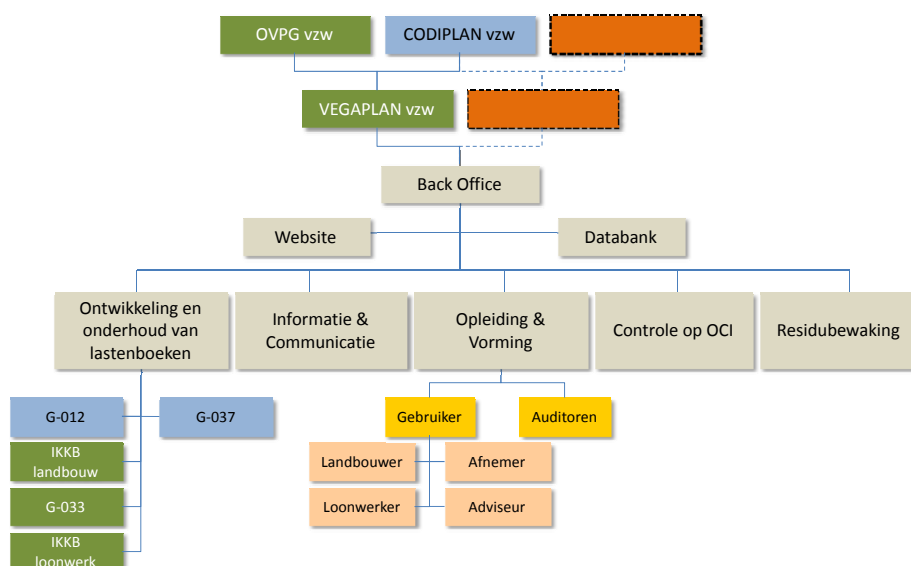
### FWA, représenté par:

- Yvan Hayez
- Alain De Bruyn
- Alain Masure
- Marie-Ghislaine Decoster

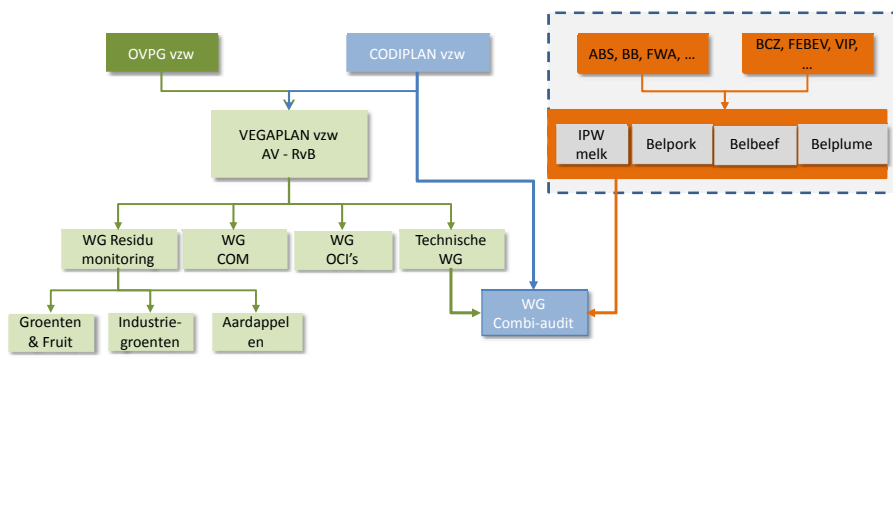
5

## 2. Back Office VEGAPLAN-CODIPLAN

Overeenkomst met Vegaplan en OVPG op 1 mei 2009



### 3. Organisatie overleg



### 4. Aansluitingen in 2009



- Meest voorkomende activiteiten: melkproductie; Rundvee
- Meeste aansluitingen bij SGS en CdL
- Certificaat vaak in combinatie met IKM

OCI	Databank Codiplan	Niet in databank*	BOOD
BS Qualicert	9		3
Carah	49		23
Certalent	142		150
CKC	105		123
Comité du Lait	-	511	593
Promag	3		4
Quality partner	6		46
Integra	0		12
Procerviq	0		1
SGS	56	1.144	1.176
<b>Totaal</b>	<b>370</b>	<b>1655</b>	<b>2.081</b>

\* Gegevens van CdL (tot 1/7/2009) en SGS werden per excel-lijst aan Codiplan ingediend en zullen in nieuwe DB-applicatie ingelezen worden.

#### 4. Verdeling per diersoort



Diersoort	Aandeel op totaal van 370*
Rund	70 %
Ruwvoeder	46 %
Varken	39 %
Melk	26 %
Rund en varken	9 %
Braadkippen	7 %
KHK	6 %
Paarden	2 %
Mengvoerders	2 %
Legkippen	1 %
Fokpluimvee	0 %

\* Op basis van de gegevens die reeds ingebracht zijn in de databank . De gegevens van SGS en CdL zijn hier niet verwerkt.

9

#### 5. Overleg met het FAVV

Belangrijke discussiepunten



- Overleg van 30.04.2009
  - Wijziging van accreditatienorm
  - Unieke certificeringsregeling
  - Oprichting van werkgroep ter bepaling van audit duur
  - Sectorgids moet niet op het bedrijf aanwezig zijn
- Overleg van 13.10.2009
  - Timing ééngemaakte gids (indiening voorzien op 30.06.2010)
  - Module plantaardig en dierlijk blijven bestaan (verschillende tijdstippen, verschillende OCI's mogelijk)
  - Ruwvoeder
  - Rol beheerder : duidelijkere omschrijving in wet wordt verwacht, brief van FAVV aan Certibel en OCI's

10

## 6. Onderhoud en ontwikkeling van Sectorgids



- Goedgekeuring van versie 2 van de Sectorgids G-037 op 05.08.2009
  - Omschakeling van inspectie naar certificatie op 30.10.2009
- Goedkeuring van de checklist G-037 op 26.06.2009
- Publicatie van de checklist G-037 op 15.11.2009
- Uitwerking van handleiding in samenwerking met POVLT (finalisering in 2010)

11

## 7. Samenwerking met OCI's



- Oprichting van een Nationale Adviesraad (26.11.09)
- Oprichting overlegvergaderingen met OCI's (01.10.09; 03.12.09)
- Enquête over Databank in juli 2009
- Contracten
  - Carah 03.04.09
  - Promag 09.04.09
  - Integra 11.04.09
  - QP 21.04.09
  - B&S 05.05.09
  - Certalent 11.06.09
  - Procerviq 25.06.09
  - CKC 11.08.09
  - SGS 17.08.09

12

## 7. Opleidingen van OCI 's



Organisator	Datum	Locatie	Thema	# deelnemers
Codiplan	24.04.09	BB	Alle diersoorten	
Codiplan	30.06.09	FWA	Varkensproductie	22
Codiplan	14.09.09	FWA	Gevogelte	27
Codiplan	13.11.09	FWA	Wetgeving Dierenarts	31
Codiplan	23.11.09		Demo-audit (FR) Gevogelte, Varkens, Runderen	15
Codiplan	24.11.09		Demo-audit (NL) Runderen	8

13

## 8. Opleiding van consulenten



Organisateur	Datum	Locatie	Thema	# deelnemers
BB	27.03.09	BB	Alle diersoorten	
SBB	24.09.09	BB	Alle diersoorten	25

14

## 8. Infosessies voor landbouwers



Organisator	Datum	Locatie	Thema	# deelnemers
Covavee	Juni 09	3 locaties	G-037	150
CKC	23.09.09	CKC	G-037	30
KVLV	13.10.09	Kuringen	G-037 (rundvee)	
BVK	15.10.09	St Niklaas	G-037 (kalversector)	
KVLV	21.10.09	Peer	G-037	10
KVLV	22.10.09	Kuringen	G-037 (varkens)	
ISI	12.11.09	Huy	Certification des exploitations	6
RUG	19.11.09	Merelbeke	G-037	
	01.12.09	Ursel	G-037	30
KVLV	10.12.09	Hünningen	G-037	4
<b>Totaal</b>				

15

## 8. Demo-audits



Organisator	Datum	Locatie	Thema	# deelnemers
POVLT	Februari en juni 2009	Vlaamse provincies	Rundveebedrijf	
POVLT	Februari 2009	Antwerpen	Melkveebedrijf	
POVLT	Mei 2009	Lovenjoel	Varkensbedrijf	
POVLT	Mei 2009	Vlaamse provincies	Schapen	

16



## 9. Communicatie



- Toekenning van subsidies van 30.600 € van de DGARNE voor de realisatie van combi-audits in de Waalse regio.
- Oprichting website [www.codiplan.be](http://www.codiplan.be)
- Ontwikkeling van standaard presentatie
- Seminarie op Agribex op 4.12.09
- Folder
- (1) Nieuwsbrief - Stand van zaken Codiplan
- (1) Persbericht - Checklist
- (1) Artikel - Seminarie



## 9. Persberichten en artikels



Conseil général: autocontrôle et conditionnalité	05.02.2009	Plein champs
Boeren kunnen kosten besparen met combi-audit	19.02.2009	Vilt
Hoe zit het nu met Codiplan?	13.02.2009	Boer & Tuinder
De autocontrole gemakkelijk voorbereiden aan de hand van de checklist	23.07.2009	Plein Champs
Stand van zaken Codiplan Reeds 700 landbouwers gecertificeerd	September/ Oktober 2009 17.09.2009	Landbouwleven, Boer&Tuinder, Vilt
Versie 2 Sectorgids autocontrole Primaire Dierlijke Productie gevalideerd door FAVV	30.10.2009	Landbouwleven, Sillon Belge
Europees kwaliteitsbeleid van landbouwproducten, artikel over seminarie	December 2009	Boer&Tuinder

18

## 10. Diversen



- Technische vergelijking en onderhandeling met QS voor Codiplan*PLUS*
- Ontwikkeling nieuwe databank applicatie, wegens vertraging, finalisatie in 2010
  - XML-upload naar BOOD
  - Excel-upload voor OCI's
  - Statistiek-tool voor OCI's
  - Onaangekondigde audits
  - Tussentijdse audits bij loonwerk
  - Aparte facturatie Codiplan-Vegaplan

19

## Jaarobjectieven 2010-2011



**Doel:** Consolidatie en uitbouw van de opbrengsten

- Beheersen en optimaliseren van de kosten
- Aantrekken van nieuwe participanten

**Intstrumenten:**

- Consolidatie van de bestaande systemen
  - Simplificatie (vereenvoudiging procedures, documenten, begrip, overleg met FAVV,...)
  - Efficiëntie (procedures, werkgroepen, databank, organisatie back office,...)
  - Promotie (meerwaarde voor afnemers, informatie, uitwisselbaarheid, communicatie,...)
- Ontwikkeling/nieuwe initiatieven
  - Integratie nieuwe activiteiten in lastenboek/gidsen, Residubewaking, Sierteelt (?), CodiplanPLUS

20